

**RALLY OBEDIENCE**

**PRAVILNIK**

**HRVATSKOG KINOLOŠKOG**  
**SAVEZA**

*Zagreb, kolovoz 2016.*

## 1. OPĆI DIO

### 1.1. Stupanje na snagu

Pravilnik stupa na snagu danom ovjere od strane Hrvatskog kinološkog saveza. Pravilnik vrijedi za ispite i natjecanja. Svi strukovni dijelovi HKS-a te članovi HKS-a moraju poštivati Pravilnika Rally Obedience HKS-a.

Katalog znakova u prilogu sastavni je dio ovog pravilnika.

## 2. UVOD

Ispiti i natjecanja u Rally Obedience-u (skraćeno Rally-O; RO) služe za više ciljeva. Ispiti i natjecanja doprinose zdravlju i razvoju radnih karakteristika pasa te u isto vrijeme nude mogućnost natjecanja pasa čija anatomski struktura ili druge specifičnosti nisu tradicionalne za sudjelovanje u natjecanjima poslušnosti klasičnih programa. S položenim ispitom pas dokazuje spremnost za sudjelovanje u natjecanjima ove kinološke discipline.

Kinološkom udrugama i društvima cilj je da promoviraju i poboljšavaju disciplinu i programe Rally-O te tako pridonose većoj kinološkoj angažiranosti vlasnika (vodiča) pasa čiji su psi prvenstveno kućni ljubimci ili pratioci.

Cilj ovog Pravilnika je da stvori standard natjecanja u Republici Hrvatskoj i da bude upotrijebljen u standardizaciji suđenja i Rally-O prepreka.

## 3. NATJECANJA

Sva natjecanja održat će se u skladu s Rally Obedience pravilnikom HKS-a (skraćeno Pravilnik). Odredbe ovog Pravilnika obvezujuće su za sve sudionike. Svi ispiti i natjecanje provode se u sportskom duhu. Traži se sportsko ponašanje svih sudionika.

### 3.1. Razdoblje održavanja ispita i natjecanja

Ispiti i natjecanja iz Rally-O svih razina dopušteni su tokom cijele godine ako to vremenski uvjeti dopuštaju. Oni ne smiju dovesti u pitanje zdravlje i sigurnost pasa i ljudi. Ako je potrebno, a u dogovoru sa sućem, ispiti i natjecanja mogu se održati u zatvorenom prostoru. Sezoni ispita i natjecanja predlažu kinološki klubovi, a ovjerava propisuje HKS. Sva natjecanja su javna i pod zaštitom HKS-a.

### 3.2. Organizacija

Datum i vrijeme priredbe predlaže organizator priredbe te prijedlog podnosi HKS-u prema planu rada HKS-a. Natjecanja i ispiti Rally-O su pravovaljani samo ako su organizirani i provedeni od društava i udruga članica HKS-a.

### 3.3. Potrebna dokumentacija za izvedbu ispita i Rally-O natjecanja

Cijeli tijek ispita ili natjecanja provodi se uz podršku računalne opreme. Program, osim upute za upotrebu, mora sadržavati sve dokumente potrebne za pripremu i provođenje Rally-O natjecanja. Organizator je dužan izraditi katalog sudionika koji sadrži podatke o vodiču i psu.

### 3.4. Sudionici natjecanja

Sudionici natjecanja moraju svoje obveze izvršavati profesionalno i u skladu sa strukovnim pravilima. Za moguće kršenje pravila, protiv njih se može pokrenuti disciplinski postupak.

Sudionici natjecanja su:

- organizator
- voditelj natjecanja
- sudac
- zapisničar
- mjerač vremena
- osoblje za tehničku pomoć
- natjecatelji: vodiči i psi

### 3.5. Voditelj natjecanja (VN)

Voditelja natjecanja određuje organizator. Voditelj natjecanja (u daljnjem tekstu VN) odgovoran je za pripremu i provođenje samog natjecanja. Provođa i kontrolira sve aktivnosti potrebne za odvijanje natjecanja. Mora osigurati da se sve odvija u skladu s propisima te biti cijelo vrijeme na raspolaganju sucima. VN ne može s psom sudjelovati u natjecanju ili imati neka druga zaduženja u okviru natjecanja.

### 3.6. Dužnosti VN-a:

- mora osigurati dozvolu za održavanje natjecanja ako je to potrebno
- mora dogovoriti i osigurati termin natjecanja
- mora organizirati tehničku pomoć kao mjerenje vremena, zapisnički stol sa zapisničarima i drugo
- mora osigurati svu opremu potrebnu za odvijanje natjecanja (oznake, prepreke i drugo)
- mora pripremiti sve potrebne obrasce i tiskanice kao npr. obrasce za suce te obrasce za ocjenjivanje
- odgovoran je za provjeru knjižica, potvrdu cijepjenja, potvrde o osiguranju i slično

VN mora, najmanje 10 dana prije natjecanja, obavijestiti suca o vremenu početka i kraja natjecanja, vrstu događanja (natjecanje i/ili ispit), broj sudionika ukupno i po razredima. Sudac ima pravo odustati od suđenja ako na vrijeme ne dobije navedene podatke.

### 3.7. Sudac

Suca za pojedino natjecanje predlože organizator natjecanja.

Sudac mora u pisanom obliku potvrditi svoje sudjelovanje na natjecanju.

Broj sudaca na natjecanju određuje organizator natjecanja s ograničenjem da jedan sudac može suditi najviše 40 pasa tokom jednog dana. Ako sudac smatra da može suditi većem broju pasa nego što je propisano iznimno, može suditi više od jednog razreda, ali ne većem broju pasa od 60.

Sudac je:

- odgovoran za pravilnu primjenu važećih propisa,
- ovlašten da, u slučaju ne poštivanja pravila i njegovih uputa, otkáže natjecanje što mora objasniti u pisanom izvješću,
- ovlašten isključiti ozlijeđenog ili na bilo koji način hendikepiranog psa iz daljnjeg natjecanja bez obzira na mišljenje vodiča,
- ovlašten diskvalificirati vodiča psa u slučaju nesportskog ponašanja, korištenja motivacije kao igračaka, hrane itd., u slučaju fizičkog ili psihičkog zlostavljanja psa, kršenja prava životinja u smislu zaštite životinja itd.

Diskvalifikacija se upisuje u radnu knjižicu psa.

Odluka suca je konačna i nepromjenjiva.

Kritiziranje sudačke odluke može rezultirati upozorenjem ili disciplinskom mjerom.

Sudac ne smije navoditi pse, niti nekorektnim ponašanjem ometati pse prilikom natjecanja.

### 3.8. Zapisničar

Zapisničar prati suca tijekom natjecanja te po sučevim nalogima zapisuje ocjene u liste za ocjenjivanje. Rad zapisničara mora biti brz i dinamičan. Zapisničar je instruktor ili pripravnik ili druga osoba s iskustvom u Rally-O a imenuje ju organizator natjecanja.

### 3.9. Mjerači vremena

VN određuje dvije osobe za mjerenje vremena, jednu za službeno mjerenje, drugu za kontrolno mjerenje vremena. Može se organizirati i automatsko mjerenje vremena.

### 3.10. Osoblje za tehničku pomoć

VN određuje dvije osobe za tehničku pomoć, koje će tokom natjecanja pomagati u premještanju prepreka po nalogu suca, popravljati srušene prepreke, te razmještati znakove po nalogu suca.

### 3.11. Natjecatelji

Natjecatelji se moraju pridržavati roka za prijavu.

Prijavom se natjecatelj obvezuje platiti kotizaciju natjecanja.

U slučaju da iz bilo kojeg razloga natjecatelj ne može pristupiti natjecanju dužan je o tome obavijestiti voditelja natjecanja.

Natjecatelj mora imati valjanu veterinarsku potvrdu, odnosno sve potvrde glede zaštite i zdravlja životinja koje organizator zahtjeva.

Natjecatelj mora poštovati upute suca i voditelja natjecanja.

Natjecatelj svog psa na natjecanju treba predstaviti na sportski besprijekoran način.

Prekasno odustajanje od natjecanja se označava u radnoj knjižici psa.

U slučaju diskvalifikacije natjecatelj gubi sve ostvarene bodove na natjecanju.

Redoslijed natjecanja sudionika određuje se ždrijebom. Organizator natjecanja može grupirati pse prema veličini unutar razreda i tome prilagoditi raspored natjecanja.

### 3.12. Oprema vodiča i psa

Zabranjena je upotreba bodljikavih, električnih i sličnih ogrlica te ogrlica davilica. Pas se može, po želji vodiča, natjecati bez ogrlice.

Povodac mora biti od kože ili tekstila, dug toliko da u ispravnom hodu uz nogu, lagano visi. U slučaju slobodnog hoda psa bez povoca, vodič ostavlja povodac na startu ili ga sprema tako da psu nije vidljiv. Vodič, na vidljivom mjestu nosi startni broj, koji označava redoslijed nastupanja u svom natjecateljskom razredu.

### 3.13. Oprema na stazi

Sva oprema na stazi mora biti sigurna i otporna na različite vremenske uvjete. Na stazi se izvode vježbe po oznakama kako je to propisano u Katalogu znakova koji je sastavni dio ovog Pravilnika.

Rally-O sadrži 72 različite vježbe u sva četiri razreda. Svaka vježba obilježava se svojim znakom.

Znak treba biti pravokutnog oblika, veličine 20\*26 cm do najviše 30\*36 cm što odgovara približno A4 formatu papira. Znakovi mogu biti u boji.

Na svakom znaku treba biti istaknut grafički simbol vježbe, broj znaka iz Kataloga znakova te naziv vježbe na hrvatskom ili slovenskom jeziku.

Vježbe koje su u Katalogu znakova označene zvjezdicom (\*) mogu se unutar jedne staze ponoviti više puta te organizator za te vježbe treba osigurati više primjeraka tog znaka.

Na natjecanjima se moraju koristiti znakovi propisani ovim Pravilnikom.

Na natjecanjima je potrebno osigurati najmanje 21 držač za znakove: 19 za oznake vježbi te po jedan za start i cilj.

Znakovi vježbi na stazi moraju biti označeni rednim brojevima. Vidljivi serijski brojevi, visine do 7 cm, moraju biti pričvršćeni na držač znaka. Rednim brojevima se ne označavaju start i cilj.

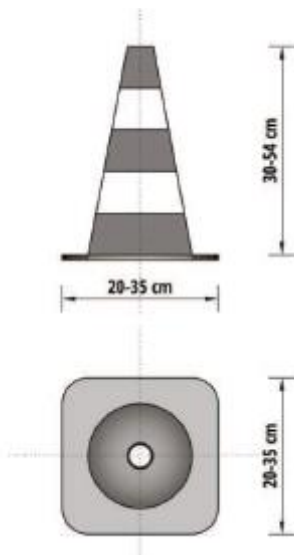
### 3.14. Prepreke na stazi

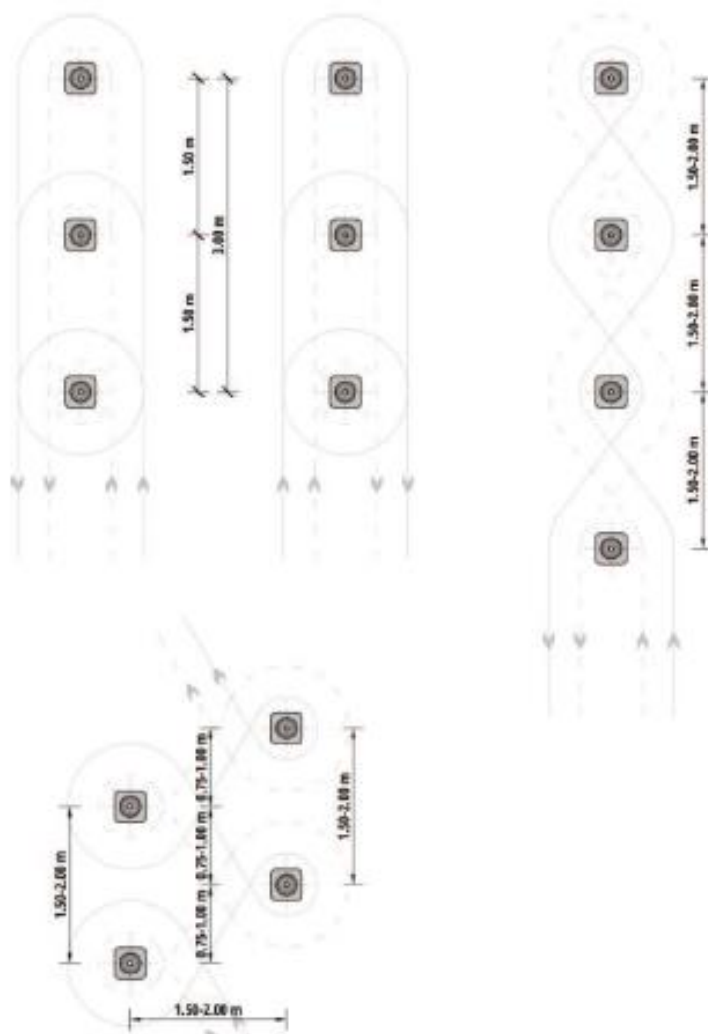
#### 3.14.1 Čunjići

Kod izvedbe određenih vježbi koriste se prometni čunjevi ili druge prikladne oznake koje svojim oblikom i bojom ne privlače pozornost psa.

Visina 20-60

Širina 15-40





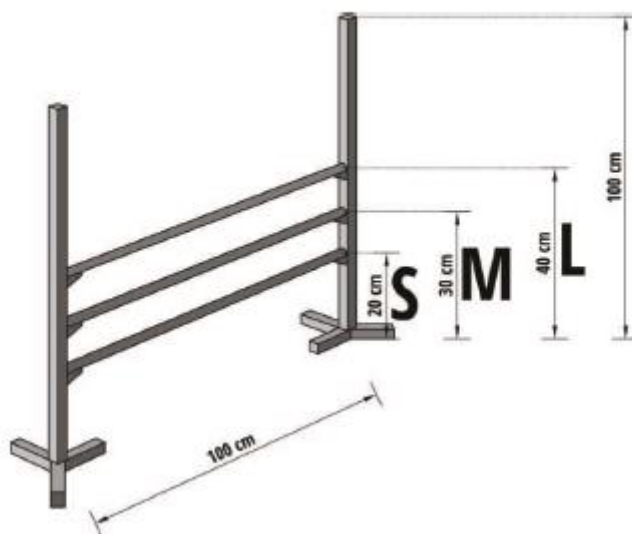
### 3.14.2 Visinska prepreka

Za visinsku prepreku koriste se okviri s prečkom. Visina postavljene prečke određuje se prema visini psa u grebenu:

- za visinu psa do 36 cm (S)
- za visinu psa od 36 cm do 48 cm (M)
- za visinu psa veću od 48 cm (L)

- visina prečke 20 cm,
- visina prečke 30 cm,
- visina prečke 40 cm.

prema



### 3.14.3 *Skok u dalj*

Skok u dalj sastoji se od tri elementa različite visine, širokih približno 20 cm i dugih oko 150 cm. Najniži element visine je 15 cm, srednji visine najviše 20 cm i najviši visine ne veće od 30 cm. Kod postavljanja skoka u dalj pojedini elementi postavljaju se na jednakom razmaku tako da ukupna duljina skoka u dalj bude jednaka dvostrukoј duljini propisanoј za visinsku prepreku.

za visinu psa do 36 cm (S)

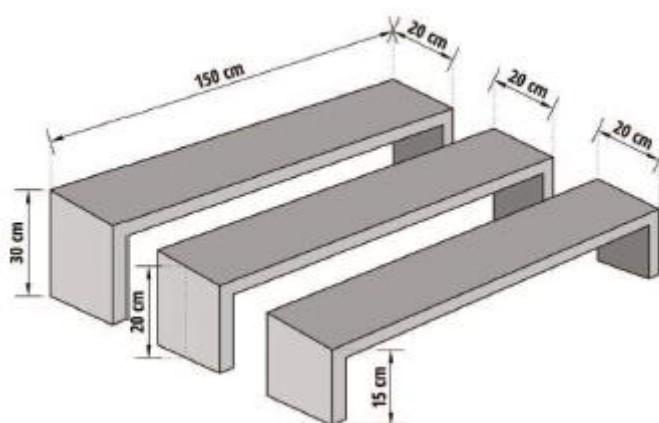
za visinu psa od 36 cm do 48 cm (M)

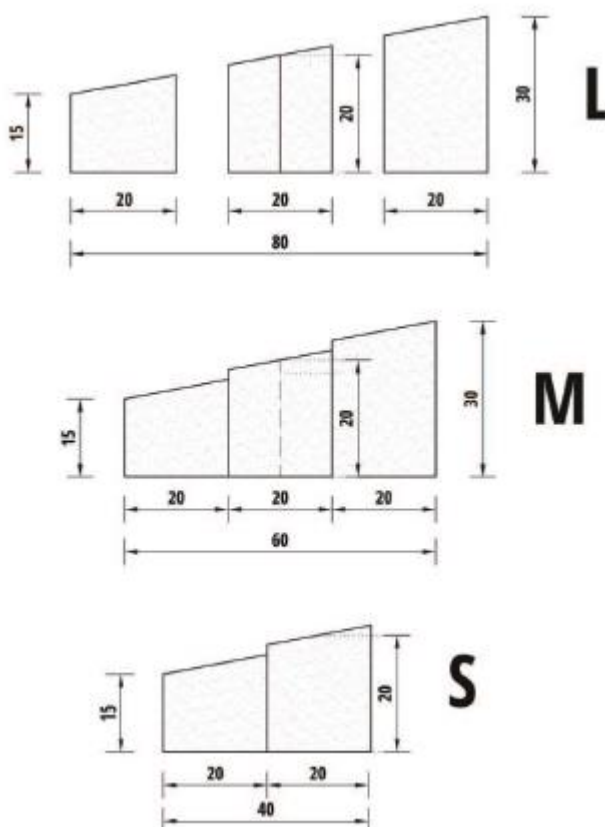
za visinu psa veću od 48 cm (L)

duljina 40 cm, koriste se dva elementa,

duljina 60 cm, koriste se tri elementa,

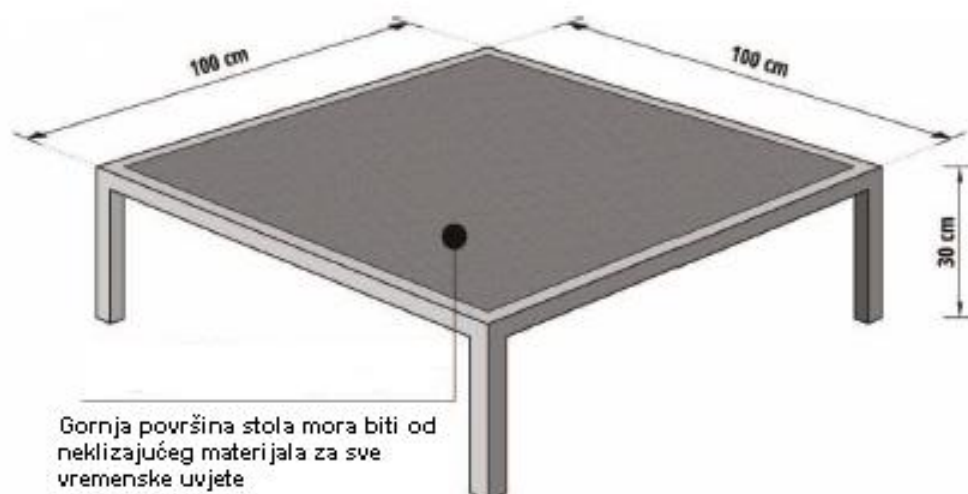
duljina 80 cm, koriste se tri elementa.





### 3.14.4 Stol

Dimenzije stola su približno 100 \* 100 cm, visina 30 cm s dozvoljenim odstupanjem 2 cm i koristi se za sve pse bez obzira na veličinu. Gornja površina stola mora biti od neklizajućeg materijala za sve vremenske uvjete.



### 3.14.5 Tunel

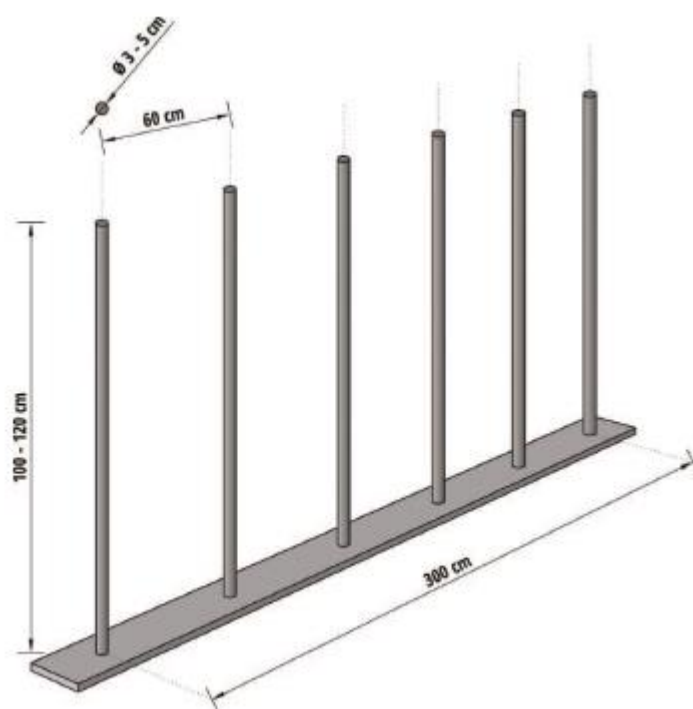
Tunel se sastoji od čvrstog okvira, obloženog pokrovnim materijalom koji je prianja za okvir. Tunel je visine najmanje 60 cm, širok je 60 cm i duljine 300 cm. Tunel se koristi za sve pse bez obzira na veličinu.





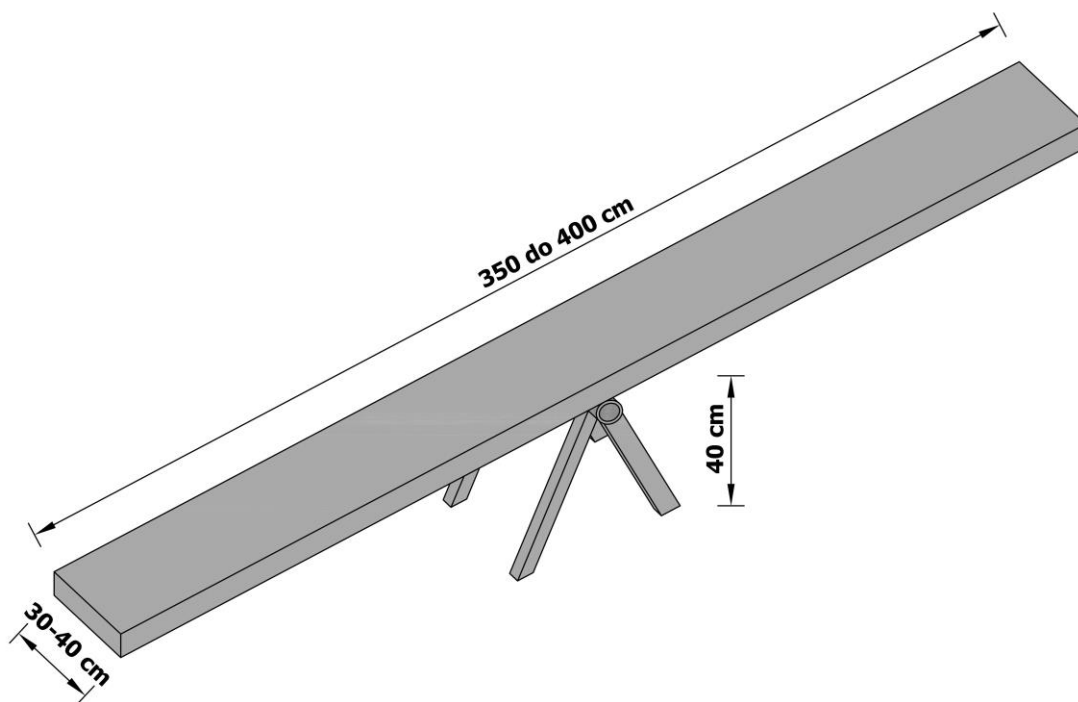
### 3.14.6 Slalom

Slalom se sastoji od šest vertikalno postavljenih štapova. Štapovi su visine 100 do 120, okruglog oblika i presjeka promjera 3 do 5 cm. Štapovi se postavljaju na razmak od 60 cm. Štapovi ne smiju biti od metala nego od drveta ili nekog sigurnog sintetičkog materijala).



### 3.14.7 Klackalica

Klackalica je duljine 350 - 400 cm i širine 30-40 cm. Visina postolja mjerena od tla do središta osovine daske iznosi 40 cm. Klackalica mora biti naročito stabilna i njena površina ne smije biti skliska te ne smije imati poprečne letvice. Dozvoljena je upotreba utega na silaznoj strani klackalice.



### 3.15. Postavljanje staze

Površina potrebna za postavljanje staze je približno 25 \* 25 m. Natjecanje se može održavati u otvorenom ili zatvorenom prostoru. Ako se održava u zatvorenom prostoru, organizator treba osigurati neklizajuću podlogu i odgovarajuću rasvjetu.

U dogovoru s organizatorom sudac, najmanje dva dana prije natjecanja, šalje organizatoru skicu staze. Organizator po skici postavlja stazu, redne brojeve i znakove koji predstavljaju vježbe koje natjecatelji moraju izvesti na stazi točno određenim redoslijedom. Na dan natjecanja sudac provjerava da li je staza ispravno postavljena. U tome mu pomaže osoba koja je postavljala stazu, zadužena za tehničku pomoć.

Znakovi moraju biti postavljeni s desne strane staze. U razredu RO-IV znakovi se postavljaju i s lijeve strane staze. Znakovi koji označavaju promjenu mjesta psa u odnosu na vodiča, postavljaju se na samoj stazi kako bi natjecateljima olakšali izvedbu vježbe.

Vodič i pas izvode sve vježbe neposredno ispred znaka s njegove lijeve strane (kod razreda RO-IV i s desne strane).

Staza se sastoji od znakova vježbi za pojedini Rally-O razred i detaljno su opisani u Katalogu znakova koji je sastavni dio ovog pravilnika.

Sudac po završetku natjecanja u svoj zapisnik treba priložiti i nacrt staze za svaki razred.

Prije početka natjecanja unutar jednog Rally-O (RO) razreda, slijedi pregled staze u kojem vodiči bez pasa, obilaze stazu i pregledavaju je. Ako ima više natjecatelja, sudac ih može podijeliti u manje grupe za pregled staze. U tom slučaju organizator adekvatno treba produžiti vrijeme određeno za pregled staze.

#### 3.15.1 Razred RO-I

Staza natjecanja razreda RO-I sadržava 15 vježbi, ne računajući start i cilj. Na stazu se mora postaviti jedna od vježbi s preprekama (znak broj 25, 27 ili 30).

Za razred RO-I propisane su vježbe 1 do 30 iz Kataloga znakova koji je sastavni dio ovog pravilnika. Vodič sam odlučuje da li će vježbe izvoditi s psom na povodniku ili bez. Njegova odluka ne utječe na ocjenu izvođenja vježbi. Ako se vježbe izvode s psom na povodniku, prije izvođenja vježbi broj 25, 28 i 30 vodič psu treba skinuti povodnik te ga nakon vježbe ponovo staviti.

### 3.15.2 Razred RO-II

Staza natjecanja razreda RO-II sadržava 17 vježbi ne računajući start i cilj. Na stazu se moraju postaviti najmanje dvije vježbe s preprekama (znak broj 25, 27, 30, 32, 33 ili 41).

Za razred RO-II propisane su vježbe 1 do 45 iz kataloga vježbi koji je sastavni dio ovog pravilnika. Vježbe na stazi natjecanja razreda RO-II izvode se s psom bez povodnika.

### 3.15.3 Razred RO-III

Staza natjecanja razreda RO-III sadržava 19 vježbi ne računajući start i cilj. Na stazu se moraju postaviti najmanje tri vježbe s preprekama (znak broj 25, 27, 30, 32, 33 ili 41), a jedna mora biti skok (znak broj 52, 55 ili 58).

Za razred RO-III propisane su vježbe 1 do 60 iz kataloga vježbi koji je sastavni dio ovog pravilnika. Vježbe na stazi natjecanja razreda RO-III izvode se sa psom bez povodnika.

### 3.15.4 Razred RO-IV

Staza natjecanja razreda RO-IV sadržava 19 vježbi ne računajući start i cilj. Na stazu se moraju postaviti četiri vježbe s izmjenom mjesta strane hoda. Na stazu se moraju postaviti najmanje tri vježbe s preprekama (znak broj 25, 27, 30, 32, 33 ili 41), od kojih jedna mora biti skok (znak broj 52, 55 ili 58).

Za razred RO-IV propisane su vježbe 1 do 72 iz Kataloga znakova koji je sastavni dio ovog Pravilnika. Pas mora biti u mogućnosti izvoditi vježbe s lijeve i desne strane vodiča.

Sudac odlučuje položaj psa u odnosu na vodiča (uz lijevu ili desnu nogu vodiča) prije početka izvođenja neke vježbe. Pas i nakon izvođenja vježbe treba ostati u tom položaju do sljedećeg znaka koji označava zamjenu mjesta, odnosno promjenu položaja s obzirom na vodiča.

## 3.16. **Uvjeti za sudjelovanje u ispitima i natjecanju RO**

Na dan natjecanja pas mora imati propisanu najmanju starosnu dob:

za RO-I	12 mjeseci,
za RO-II	14 mjeseci,
za RO-III	15 mjeseci i
za RO-IV	16 mjeseci.

Natjecanja Rally-O otvorena su za sve pse bez obzira na veličinu, pasminu ili dob (uzimajući u obzir dobne granice po razredima). Psi bez rodovnice također mogu sudjelovati. Psi trebaju biti čipirani, čime dokazuju svoj identitet.

Ženke u ciklusu tjeranja mogu se natjecati, ali se natječu na kraju natjecanja, poslije nastupa svih drugih natjecatelja. Vidno skotne kuje (42 dana i više) ne smiju se natjecati. Bolesni i psi na koje se sumnja da su zaraženi bit će isključeni s natjecanja.

Ispiti se provode po razredima.

Ispiti se provode u sklopu natjecanja, a u dogovoru s organizatorom i sa sucem.

Vodič i pas na jednom natjecanju mogu pristupiti ispitu samo za jedan razred. Prilikom prijave vodič mora navesti da li se samo natječe u navedenom razredu i/ili polaže i ispit. Prije prvog natjecanja U RO-I ili ispita za razred RO-I pas mora imati položen A0 ispit ili sličan ispit o čemu odlučuje organizator te uvjete natjecanja objavljuje na stranici natjecanja.

U natjecanju razreda RO-I mogu sudjelovati psi:

- koji imaju položen ispit A0 ili međunarodni ekvivalent tog ispita te u toku natjecanja polože ispit za RO-I,
- koji su prethodno položili ispit za razred RO-I.

U natjecanju razreda RO-II mogu sudjelovati psi:

- koji su se barem dva puta natjecali u razredu RO-I te u toku natjecanja polože ispit za RO-II
- koji su prethodno položili ispit za razred RO-II.

U natjecanju razreda RO-III mogu sudjelovati psi:

- koji su se barem dva puta natjecali u razredu RO-II te u toku natjecanja polože ispit za RO-III
- koji su prethodno položili ispit za razred RO-III.

U natjecanju razreda RO-IV mogu sudjelovati psi:

- koji su se barem dva puta natjecali u razredu RO-III te u toku natjecanja polože ispit za RO-IV
- koji su prethodno položili ispit za razred RO-IV.

U svakom razredu pas se može takmičiti neodređeno dugo ali samo dok ne stupi u viši razred.

Da bi pristupio ispitu i prešao u viši razred pas mora imati barem dva poretka u dosadašnjem razredu.

Nakon stupanja u viši razred, pas se više ne može natjecati u nižem razredu.

Vodič na natjecanju može sudjelovati s više pasa.

Isti pas u natjecateljskoj sezoni ne može biti vođen od više vodiča.

Pas se u jednom danu može takmičiti samo u jednom razredu.

### **3.17. Provedba pojedinih dijelova natjecanja**

U razredima RO-I i RO-II vodič s psom pojedinačno prolazi kroz stazu.

U razredima RO-III i RO-IV vodiči s psima prolaze kroz stazu u parovima.

Ako je broj natjecatelja u razredima RO-III i RO-IV neparan, organizator osigurava rezervnog vodiča i psa ili se prolaz kroz stazu odvija u troje. Pri tome jedan vodič s psom izvodi vježbe na stazi dok drugi pas za to vrijeme odležava.

Za vrijeme prolaska staze vodič psu smije izdavati naredbe i motivirati ga na nekoliko načina: glasom, vizualnim znakovima, tjelesnim govorom ali psa pri tome ne smije dodirnuti.

Hrana, igračke ili drugi motivacijski predmeti ne smiju se koristiti na stazi tokom natjecanja.

Ponavljanje naredbe se smatra greškom. Ako sudac ocijeni da pas nije odgovorio na prvu naredbu i vodič naredbu ponovi na bilo koji način, ocjena za vježbu se smanjuje.

Vodič i pas se po stazi moraju kretati opušteno, a pas treba hodati usklađeno s vodičem s njegove lijeve strane (s desne samo u RO-IV razredu) te ne smije ometati normalan hod vodiča. Sva odstupanja umanjuju ocjenu vježbi.

Sve okrete (za 90°, 180°, 270° ili 360°) vodič izvodi na mjestu, a pas se prilikom okreta prilagođava položaju vodiča. U svim okretima u kojima se vodič okreće obrnuto od psa, pas mora ostati u položaju uz nogu vodiča i to tako da se kreće unazad. Sve okrete za promjenu smjera kretanja (90° u lijevo ili desno) vodič mora izvesti pod pravim kutom, a ne zaokretom. Kod vježbi koje zahtijevaju okret od 180° vodič može, da olakša pristup sljedećoj vježbi, napraviti okret pod kutom 170° ili 190°.

Na startnoj liniji pas može biti u sjedećem, ležećem ili stojećem položaju, a dopušten je i leteći start.

Vodič na znak suca kreće kroz start na stazu, izvršava na stazi sve vježbe po redosljedu te prolazi kroz cilj čime završava svoj nastup. Sve elemente kao što su okreti, zaustavljanja, promjena brzine hoda itd. vodič obavlja samostalno bez čekanja sučeva signala.

Ako vodič, zbog svoje invalidnosti, neku vježbu ne može izvesti pravilno mora o tome prethodno obavijestiti suca, ali se ocjenjivanje vježbi provodi kao za ostale natjecatelje.

### **3.18. Ocjenjivanje**

Za polaganje ispita za pojedini RO razred ocjena se daje opisno „položio“ odnosno „nije položio“. Ocjena „položio“ daje se ako su vodič i pas dostigli 50 % uspješnost na stazi.

Rezultat na natjecanju izražava se osvojenim bodovima.

Sudac po vlastitoj prosudbi ocjenjuje izvođenje zadane vježbe u odnosu na idealno izvedenu vježbu.

Svaku vježbu sudac ocjenjuje ocjenom od 1 do 10. Sudac subjektivno ocjenjuje izvođenje vježbe u cijelosti. Sudac se kod ocjenjivanja vodi dobrim odnosom vodiča i psa te radosnim sudjelovanjem psa u praćenjem vodiča.

U slučaju nedovoljnog osvajanja bodova za polaganje ispita odnosno u slučaju diskvalifikacije vodič i pas se ne mogu plasirati na natjecanju.

Prolazak kroz stazu mora biti brz i dinamičan. Sudac ocjenjuje izvedbu psa, a ne vodičev način vođenja. Idealno je, te treba biti najbolje ocjenjeno ako pas blisko i intenzivno prati vodiča i pri tome izvede sve vježbe veselo, opušteno, precizno te ako trenutno reagira na vodičevu naredbu. Svako odstupanje od idealne izvedbe smatra se greškom te se ocjena pojedine vježbe, u skladu s odstupanjem, smanjuje.

S ocjenom nedovoljan (0 bodova) sudac će ocijeniti vježbu u sljedećim slučajevima:

- pri zamjeni vježbi
- kada vodič ili pas sruše ili prekorače čunjić
- kada pas ustima uhvati rekvizit na stazi
- ako pas izbjegava prepreku ili sruši prečku na visinskoj prepreci

Kada sudac tri vježbe ocijeni ocjenom nedovoljan, vodič i pas ostaju bez plasmana na natjecanju.

### 3.19. Diskvalifikacija

Diskvalifikaciju, bez mogućnosti dovršetka zadane staze, uzrokuje:

- vodičeva grubost prema psu u bilo kojem obliku kao na primjer: zatezanje povoca, udaranje psa, prijeteći govor tijela, vikanje na psa, fizičke i mentalne grubosti prema psu i sl., gubitak kontrole nad psom (ako pas pobjegne sa staze te se ni nakon tri vodičeva poziva ne vrati vodiču)

- korištenje hrane i/ili igračke
- ako pas onečisti stazu
- ako pas ustane kod odležavanja i ometa drugog psa pri izvođenju vježbi na stazi

Diskvalifikaciju, s mogućnošću dovršetka zadane staze, ali bez poretka:

- prekoračenje vremena
- nepropisan slijed izvođenje vježbi na stazi
- stalno zategnut povodac (RO-I)

### 3.20. Mjerenje visine psa

Visinu psa u grebenu mjeri ovlašteni sudac, koji svojim potpisom upisuje visinu u radnu knjižicu.

Visina psa mjeri se od vrha grebena do tla. Prilikom mjerenja pas treba uspravno stajati u prirodnom položaju tako da skočni zglobovi zadnjih nogu bude okomit na podlogu.

Ovisno o izmjerenoj visini pas se svrstava u jednu od moguće tri kategorije:

S - visina psa manja do 36 cm

M – visina psa 36 – 48 cm

L – visina psa veća od 48 cm

Visina psa jednom izmjerena od službenog suca i zabilježena u radnu knjižicu smatra se službenom visinom psa.

Ovisno o kategoriji izmjerene visine psa prije nastupa psa na takmičenju, pomoćnik suca dužan je prilagoditi visine visinskih prepreka i prepreka za skok u dalj.

### 3.21. Zadano vrijeme za prolazak staze

Natjecatelj mora proći cijelu postavljenu stazu u tri (3) minute.

Prekoračenje vremena uvjetuje diskvalifikaciju.

Ostvareno vrijeme ne utječe na ocjenu suca ali se uzima u obzir ako dva ili više natjecatelja ostvare isti broj bodova na stazi. U tom slučaju bolje rangiran je natjecatelj s kraćim vremenom prolaska staze.

### 3.22. Bodovanje

Bodovanje prolaska staze po razredima RO:

RAZRED	MAKSIMALAN BROJ BODOVA	BROJ BODOVA POTREBAN ZA PROLAZAK ISPITA	BROJ BODOVA POTREBAN ZA OCJENU „ODLIČAN“
RO-I	150	76	143
RO-II	170	86	162
RO-III	190	96	181
RO-IV	190	96	181

### 3.23. Radna knjižica

Pri prijavi psa za natjecanje vodič je dužan predati i njegovu radnu knjižicu.

Pas bez radne knjižice ne može sudjelovati u natjecanjima Rally-O.

Izdavanje radnih knjižica je u nadležnosti nacionalnih kinoloških saveza pri kojima je pas prijavljen. Svaki pas može imati samo jednu radnu knjižicu. Odgovornost za to snosi organizacija koja je izdala radnu knjižicu.

U knjižicu se unose svi postignuti rezultati na natjecanjima kao i uspješno položeni ispiti.

U slučaju da vodič, radi očite bolesti psa ili je takva bolest potvrđena od veterinaru, mora odustati u toku natjecanja, u knjižicu se unosi zabilješka "prekinuto radi bolesti". U slučaju kada na natjecanju sudac tri vježbe vodiča i psa ocijeni ocjenom nedovoljan upisuje se "bez rezultata", dok se u slučaju diskvalifikacije upisuje "diskvalificiran".

### 3.24. Odgovornost

Na natjecanju, vodič psa je odgovoran za svu štetu koju nanese njegov pas drugoj osobi ili stvari.

Za nezgode i nesreće tokom natjecanja odgovoran je vodič, kako za sebe tako i za psa.

Upute suca i organizatora vodič provodi svojevrijedno i na vlastitu odgovornost.

### 3.25. Cijepljenje

Putovnicu za psa (potvrdu o obaveznom cijepljenju) vodič psa dužan je, na zahtjev organizatora natjecanja ili suca, predložiti prije početka natjecanja.

### 3.26. Disciplinska pravila

Organizator natjecanja odgovoran je za održavanje reda i sigurnosti na natjecanju.

U slučaju kršenja reda ili sigurnosti sudac može prekinuti natjecanje.

Natjecanje se može prekinuti i zbog ozbiljnog kršenja pravila o zaštiti životinja od strane natjecatelja te u slučaju nepropisnog ponašanja sudionika natjecanja.

Sudac je dužan svakog vodiča, koji na nepropisan način postupa s psom, odmah diskvalificirati.

Sudac također može diskvalificirati ili udaljiti s natjecanja vodiča koji se ogriješi o etički i sportski kodeks.

Odluka suca je konačna.

Svaka kritika suca ili suđenja može dovesti do udaljavanja natjecatelja s natjecanja te do disciplinskog postupka.

### 3.27. Žalbeni postupak

Na ocjenu suca nema žalbi.

Žalba je moguća samo u slučaju formalne greške tokom natjecanja.

Žalba se podnosi organizatoru natjecanja u pisanom obliku, a o njezinoj utemeljenosti odlučuju najmanje dva člana odgovornog povjerenstva za Rally-O pri HKS-u.